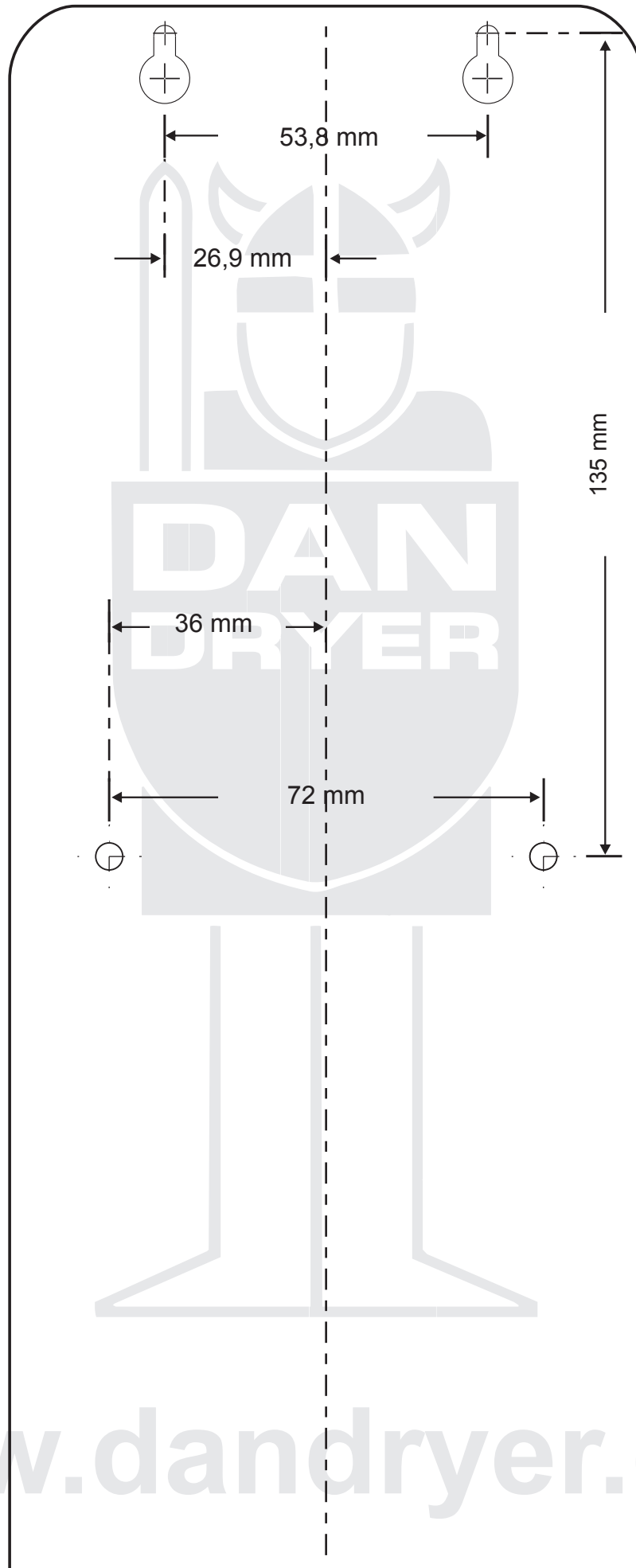


Boreskabelon - vare nr. 846 - 847 - OBS: Bemærk format (A4) ved udskrivning  
Mounting template - art. no. 846 - 847 - NB: Please check format (A4) when printing  
Bohrschablone - Art. Nr. 846 - 847 - NB: Beim Drucken bitte auf Format (A4) achten  
Gabarit - art. no. 846 - 847 - Nb : Vérifier le format (A4) pour impression



**VIGTIGT:** Monter min 20 cm over mat overflade / 30 cm over reflekterende overflade.  
**IMPORTANT:** Mount min. 20 cm above surface with matt finish / 30 cm above reflective surface.  
**WICHTIG:** Min. 20 cm über matter Oberfläche / 30 cm über reflektierender Oberfläche montieren.  
**IMPORTANT:** Installez au moins à 20 cm au dessus d'une surface mate / 30 cm au dessus d'une surface réfléchissante.